

C 33  
备案号:8595—2001

YY

# 中华人民共和国医药行业标准

YY 1027—2001  
eqv ISO 1563:1990

---

## 齿科藻酸盐印模材料

Dental alginate impression material

2001-03-12 发布

2001-08-01 实施



国家药品监督管理局 发布

## 前 言

本标准等效采用 ISO 1563:1990《齿科藻酸盐印模材料》而制定。

原 YY 91027—1999《齿科藻酸盐印模材料》是参照采用 ISO 1563:1978《齿科藻酸盐印模材料》制定的。鉴于 ISO 1563:1990 的发布,对原 1978 年版做了较大技术性修改。为此,对原 YY 91027—1999 进行修订。现将修改内容说明如下:

1. 增加生物性能技术指标及其测试方法。

2. 删除原标准中的“凝固时间”、“稠度”等技术指标。

3. 原标准中“工作时间”在本版中被称之为“总工作时间”,其测试方法改用针入度计测量插入深度的方法。

4. 原标准中“永久应变”,改为“形变恢复”,其技术指标“永久应变值不超过 5%”改为“形变恢复值至少为 95%”,计算结果的方法也做了相应的修改。

5. 在第 8 章“使用说明书”及第 9 章“包装和标记”中,对原 YY 91027—1999 作了重大修改,采用了 ISO 1563:1990 的有关内容。

本标准从实施之日起,同时代替 YY 91027—1999。

本标准由国家药品监督管理局提出。

本标准由全国口腔材料和器械设备标准化技术委员会归口。

本标准由国家药品监督管理局北医医疗器械质量监督检验中心负责起草。

本标准主要起草人:刘文一、贺铭鸣、刘晓明。

## ISO 前言

ISO(国际标准化组织)是由各国标准化团体(ISO 成员团体)组成的世界性的联合会。制定国际标准的工作通常是由 ISO 技术委员会完成的,各成员团体若对某技术委员会确立的项目感兴趣,均有权参加该委员会的工作。与 ISO 保持联系的各国际组织(官方的或非官方的)也可参加有关工作。在电工技术标准化方面,ISO 与国际电工委员会(IEC)保持密切联系。

由技术委员会通过的国际标准草案提交成员团体表决,需至少 75%参加表决的成员团体的同意,才能作为国际标准正式发布。

国际标准 ISO 1563 是由 ISO/TC 106 国际标准化组织牙科技术委员会制定的。

本标准是第二版,对第一版(ISO 1563:1978)进行了技术修订,同时第一版被取消和替代。

修改后的 ISO 1563 与第一版有下列区别:

a) 根据临床应用划分的 A、B 和 C 类已被取消。因为 A 类藻酸盐印模材料不能用于制取固定修复的模型,C 类的藻酸盐印模材料用于通常的制取印模的操作。随之稠度指标也被取消了。

根据固化速度划分的 I 型和 II 型的规定也被取消。因为表明固化速度最好方式是固化时间本身。

b) ISO 1563 第一版固化时间的试验方法被删除。因为这个试验方法太麻烦,而又不能提供具有临床意义的其他方法。因此修改后的版本不包括此种意义的固化时间的要求,但对制造厂提供的固化时间,通过形变后恢复的要求予以检查。

c) 水浴槽的试验温度规定为  $35\text{ }^{\circ}\text{C}\pm 1\text{ }^{\circ}\text{C}$ ,提供的试样升温速度类似印模材料在口腔环境中的升温速度。

d) 由于粉液比例适当偏离不会影响临床结果,因此取消了配比装置的要求。

# 中华人民共和国医药行业标准

## 齿科藻酸盐印模材料

Dental alginate impression material

YY 1027—2001  
eqv ISO 1563:1990

代替 YY 91027—1999

### 1 范围

本标准规定了以藻酸盐为凝胶的齿科印模材料的性能及其试验方法。

本标准适用于制取牙齿和口腔组织印模的粉状齿科藻酸盐印模材料,也适用于粉、膏型的齿科藻酸盐印模材料。

### 2 引用标准

下列标准所包含的条文,通过在本标准中引用而构成本标准的条文。本标准出版时,所示版本均为有效。所有标准都会被修订,使用本标准的各方应探讨使用下列标准最新版本的可能性。

GB 191—2000 包装储运图示标志

GB/T 1219—1985 百分表

GB/T 2828—1987 逐批检查计数抽样程序及抽样表(适用于连续批的检查)

GB/T 2829—1987 周期检查计数抽样程序及抽样表(适用于生产过程稳定性的检查)

GB 6387—1986 齿科材料名词术语

YY/T 0244—1996 口腔材料生物试验方法 短期全身毒性试验:经口途径

YY 0268—1995 口腔材料生物学评价 第1单元:口腔材料生物性能评价导则

YY/T 0279—1995 口腔材料生物试验方法 口腔粘膜刺激试验

YY 91042—1999 牙科复合树脂充填材料

ISO 6873:1998 齿科石膏制品

### 3 定义

本标准使用下列定义。

#### 3.1 调和时间 mixing time

是总工作时间的一部分,规定或达到满意的调合所需的时间。

#### 3.2 总工作时间 total working time

从调和开始到开始固化的时间。

#### 3.3 固化时间 setting time

从调和开始到能够获得必要弹性以便分离取下印模所需的时间。

### 4 技术要求

4.1 齿科藻酸盐印模材料应符合本标准的要求,并按规定程序所批准的文件制造。

#### 4.2 粉末

粉末应均匀无杂质。

### 4.3 调和性能

按照制造厂说明书进行调和,调和后的材料应是均匀、不结团、不成粒,且表面光滑,能形成光滑的可塑体。

### 4.4 调和时间

调和时间不应超过制造厂规定的调和时间 1 min。

### 4.5 生物性能

按照 YY 0268 规定的项目进行试验。

4.5.1 短期全身毒性试验(经口途径),对机体无毒。

4.5.2 细胞毒性 0~1 级。

4.5.3 口腔粘膜刺激性:无口腔粘膜刺激性。

4.5.4 致敏毒性:无致敏毒性。

### 4.6 总工作时间

在制造厂规定的总工作时间结束时,所测得的平均针入度值不得超过 0.25 mm。

### 4.7 与石膏的配伍性和复制再现性

印模材料应与推荐的石膏产品,形成光滑表面且易分开。在其印模上浇铸所形成的石膏模型上,应能复制出不间断的 50  $\mu\text{m}$  线(见图 3a)。

### 4.8 形变恢复

按照第 6.5 条进行测定,形变恢复值至少为 95%。

### 4.9 压应变

按照第 6.6 条进行测定,其应变值不小于 5%和不大于 20%。

### 4.10 抗压强度

按照第 6.7 条进行测定,抗压强度值不低于 0.35 MPa。

## 5 取样

从制造厂同一批产品中取样。其中包括全部必要的制造厂说明书和器具。

完成全部试验大约需要 750 g 印模材料,以及足够的其他材料和去离子水或蒸馏水。

## 6 试验方法

至少在测试前 10 h,将在密闭的容器中贮存的粉末和试验设备(除用于调和的器械和小的模具外),放入 23  $\text{C} \pm 2 \text{C}$  和相对湿度 50%  $\pm$  10% 的环境中。

除另有规定外,所有的试验应在上述环境下进行。调和用的去离子水或蒸馏水,应在制造厂规定的温度条件下使用,否则在 23  $\text{C} \pm 1 \text{C}$  的条件下使用。

按照制造厂说明书规定的比例,称取粉末和水,并按其规定的粉水比、调和方法对藻酸盐粉末和水调和制备试样。

### 6.1 目测直观检验

4.2、4.3、4.4 条和第 8 章的要求采用目测直观检验。

### 6.2 生物性能

6.2.1 按照 YY/T 0244 进行试验时,应符合 4.5.1 条的规定。

6.2.2 按照 YY 91042 附录 A2 进行试验时,应符合 4.5.2 的规定。

6.2.3 按照 YY/T 0279 进行试验时,应符合 4.5.3 条的规定。

6.2.4 按照 YY 91042 附录 A4 进行试验时,应符合 4.5.4 条的规定。

### 6.3 总工作时间

#### 6.3.1 器具

### 6.3.1.1 针入度计

该器具上装有一个柱状压头(见图 1 中的 1)和精度为 0.01 mm 百分表(见图 1 中的 2),百分表顶杆的行程至少为 25 mm。

柱状压头的总质量为  $50\text{ g} \pm 1\text{ g}$ ,固定在与器具底座垂直的竖轴上。针入度计应有一个机械或磁力锁定装置(见图 1 的 4),以便可使柱状压头固定在竖轴上。

### 6.3.1.2 刚性环形模具

用黄铜或不锈钢制作(见图 2)。

注 1:如果用黄铜材料制作,在环形模具的内表层涂一层薄的情性润滑脂。

### 6.3.1.3 光滑平面玻璃板,其大小足以将环形模具放置在上面。

### 6.3.2 步骤

首先将玻璃板(6.3.1.3)放在针入度计的底座上(6.3.1.1),使柱状压头与玻璃板接触,读取基准数(记为  $a$ ),然后提起并固定柱状压头,使其顶尖正好在环形模具的上面。将环形模具放置在柱状压头下面玻璃板中心处,并将调和好的藻酸盐印模材料充入环形模具内,将上表面刮平。使压头与藻酸盐印模材料的上表面相接触后,将其固定。在制造厂规定的总工作时间结束前 5 s,松开柱状压头与材料相接触,连同百分表的顶杆处于“上”部位。在松开柱状压头后 10 s,固定柱状压头,使其被固定在松开后的“下”部位。在“下”部位,百分表顶杆接触柱状压头顶端,读取第二次百分表读数(记为  $b$ )。

### 6.3.3 结果

计算  $a$  与  $b$  之间的差值,单位为 mm。

记录三次测定结果的平均值作为试验结果。

## 6.4 与石膏的配伍和复制再现性

### 6.4.1 器具

#### 6.4.1.1 标准试验块,由奥氏不锈钢铸造或锻造而成[见图 3a)]。

#### 6.4.1.2 环形模具[见图 3b)]。

#### 6.4.1.3 开口模具,以使石膏模型无损地从模具中取去[见图 3c)]。

#### 6.4.1.4 光滑平整的金属或玻璃底板,其大小应足以作为环形模具的底座。

#### 6.4.1.5 配重质量,1 kg;

#### 6.4.1.6 恒温 $35\text{ }^{\circ}\text{C} \pm 1\text{ }^{\circ}\text{C}$ 水浴槽。

### 6.4.2 步骤

将环形模具放在金属(或玻璃)底板上面,然后将调和好的藻酸盐印模材料填入模具内,稍高出模具。在制造厂规定的总工作时间之前 20 s,将干净的标准试验块对准模具中心,并将其压入藻酸盐印模材料中。立即将组件放在  $35\text{ }^{\circ}\text{C} \pm 1\text{ }^{\circ}\text{C}$  的水浴槽中(6.4.1.6),加荷 1 kg。在规定的固化时间后 3 min,将组件从水浴槽中取出,将环形模具连同金属(或玻璃)板与标准试验块分开。用水或制造厂规定的其他方法冲洗藻酸盐印模表面,抖掉多余的液体。将开口模具放在环形模具上,将制造厂推荐的石膏膏体轻轻充入,采用机械振荡方式,使附着在藻酸盐印模面上石膏制品中的水分排除。待石膏制品固化至固化时间后 30 min,将装有石膏模型的开口模具与装有藻酸盐印模材料的环形模具分开。

### 6.4.3 试验观察

在低角度照明下,以放大 4 倍至 12 倍的放大镜观察石膏模型,记录  $50\text{ }\mu\text{m}$  线(见图 3a 中的线)是否被完全复制出来,并且贯穿于两条横线之间 25 mm。

注 2:如果藻酸盐印模材料对标准试验块表面粘附,推荐在藻酸盐印模材料调和前,用适当的分离剂涂抹标准试验块表面。

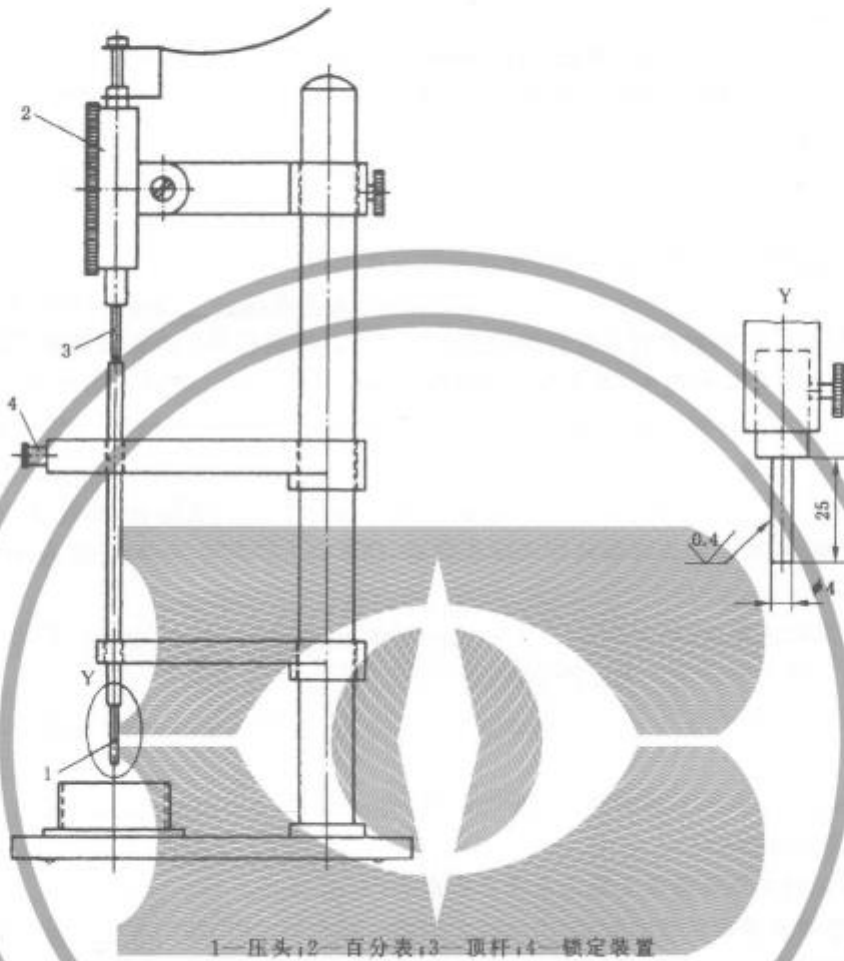
注 3:要确定石膏制品不变质,推荐根据 ISO 6873,测定的固化时间应在制造厂规定的固化时间  $\pm 20\%$  的偏差内。

### 6.4.4 结果

在三次试验中,至少两个石膏模型完全复制出  $50\text{ }\mu\text{m}$ [见图 3a)中的线 a)线。

标注尺寸单位: mm

表面粗糙度:  $\mu\text{m}$



1—压头; 2—百分表; 3—顶杆; 4—锁定装置

图 1 针入度计

标注尺寸单位: mm

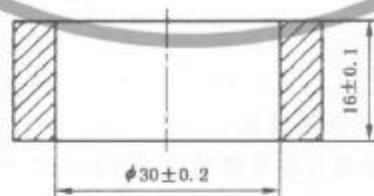


图 2 刚性环形模具

标注尺寸单位: mm, 另有标注除外  
 尺寸偏差为:  $\pm 0.1$  mm, 另有标注除外  
 表面粗糙度:  $\mu\text{m}$   
 $0.4(0.1)$

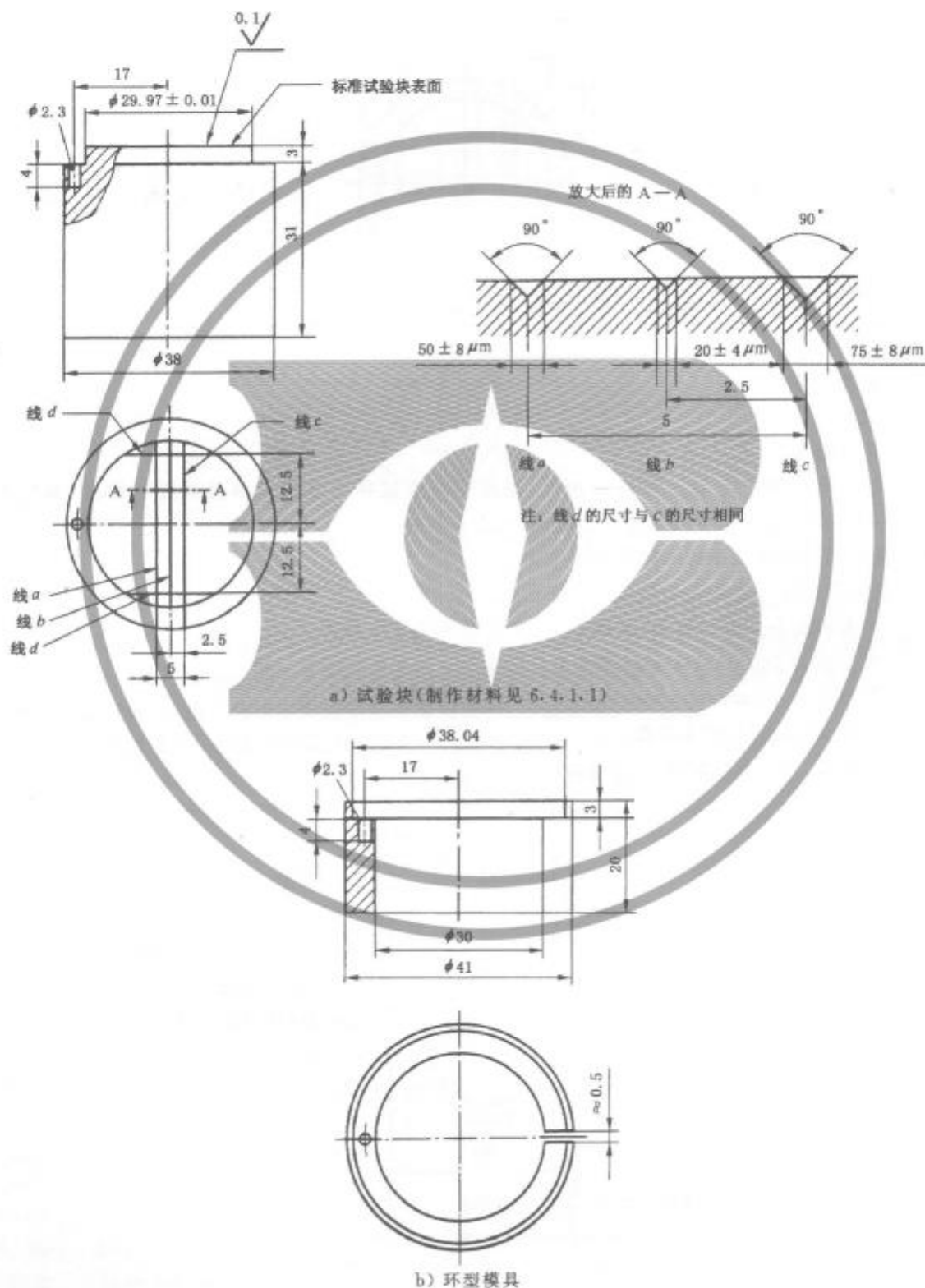
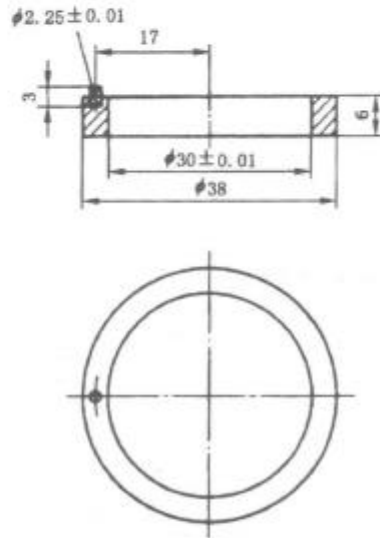


图 3 与石膏配伍和复制再现性模具





c) 开口模具

图 3(完)

## 6.5 形变恢复

### 6.5.1 器具

#### 6.5.1.1 形变器具

具有使试样高度产生 20%形变的加荷,并且不需将试样移动就可测量试样的高度,其精度为 0.01 mm(见图 4)。百分表触头的附加力应是  $0.6\text{N} \pm 0.1\text{N}$ 。

图 4 所示器具由奥氏不锈钢铸造或锻造而成。

具有相同精度和性能的其他器具也可使用。

6.5.1.2 带有固定环的开口模具(见图 5),由不锈钢或铜合金制成。

6.5.1.3 尺寸约为  $50\text{ mm} \times 50\text{ mm}$  厚度至少为 3 mm 的平面玻璃板二块。

6.5.1.4 尺寸约为  $15\text{ mm} \times 15\text{ mm}$  厚度为 2 mm 的平面玻璃板一块。

6.5.1.5 恒温  $35^\circ\text{C} \pm 1^\circ\text{C}$  的水浴槽。

6.5.1.6 C 型夹,开口宽度至少 30 mm。

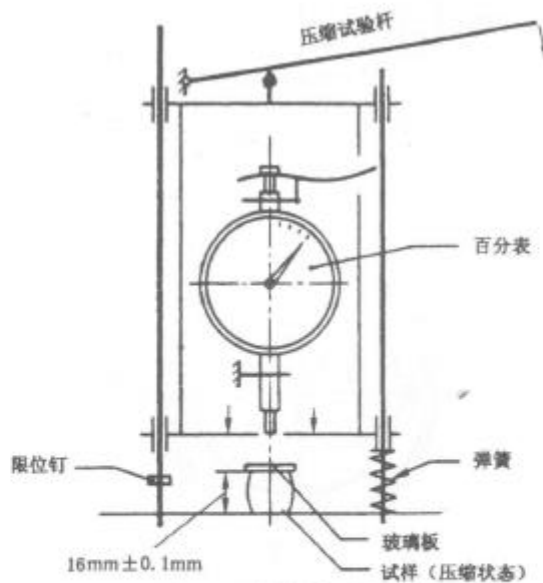


图 4 形变恢复器具

标注尺寸单位: mm  
表面粗糙度:  $\mu\text{m}$

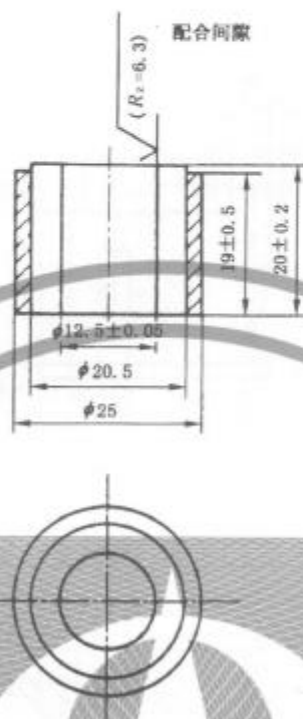


图5 带有固定环的开口模具

### 6.5.2 试样制备

将固定环(6.5.1.2)放在6.5.1.3规定的一块玻璃板上,充入按照制造厂说明书调和的藻酸盐印模材料,充入量稍高于固定环高度的二分之一。然后将开口模具放入固定环内,并用力压入藻酸盐印模材料中,直到开口模具接触到底面的玻璃板和藻酸盐印模材料被挤到顶上为止。再将6.5.1.3规定的另一块玻璃板压在模具上,用力挤出多余的藻酸盐印模材料,形成试样的上表面。

在调和结束后30 s,将模具连同玻璃板用C型夹固定,放入 $35^{\circ}\text{C} \pm 1^{\circ}\text{C}$ 的水浴槽中。在规定的固化时间,将上述组件从水浴槽中取出。卸掉C型夹,将试样与开口模具分开。将6.5.1.4玻璃板放在试样的顶部的中央。再将试样放在形变器具的底座上。

### 6.5.3 步骤

按照下述时间表进行试验,其中 $t$ 是制造厂规定的固化时间。

- a)  $t+45\text{ s}$ :轻轻下移百分表的触头,使其接触试样上的玻璃板。
- b)  $t+55\text{ s}$ :读出百分表数值,记录为读数 $a$ ,固定百分表的触头于“上”方位;
- c)  $t+60\text{ s}$ :在1 s内,使试样的高度形变至 $16\text{ mm} \pm 0.1\text{ mm}$ ,并保持 $5\text{ s} \pm 0.5\text{ s}$ ,然后卸去负荷;
- d)  $t+90\text{ s}$ :轻轻地下移百分表的触头,使其接触试样上方的玻璃板;
- e)  $t+100\text{ s}$ :读出百分表的数值,记录为读数 $b$ 。

注4:在试验步骤开始之前,将百分表的零点调至在低于 $b$ 的位置上。

### 6.5.4 结果

按式(1)以百分比计算形变恢复值:

$$100 \times \left( 1 - \frac{a-b}{20} \right) \dots\dots\dots(1)$$

式中:20——模具高度,单位 mm。

记录三个试样平均形变恢复值作为试验结果。

## 6.6 压应变

## 6.6.1 器具

6.6.1.1 压应变器具,由精度为 0.01 mm 的百分表和能够施加  $0.6\text{N} \pm 0.1\text{N}$  负荷的装置组成(见图 6)。该器具施加的力,应能够符合 6.6.3 的要求。

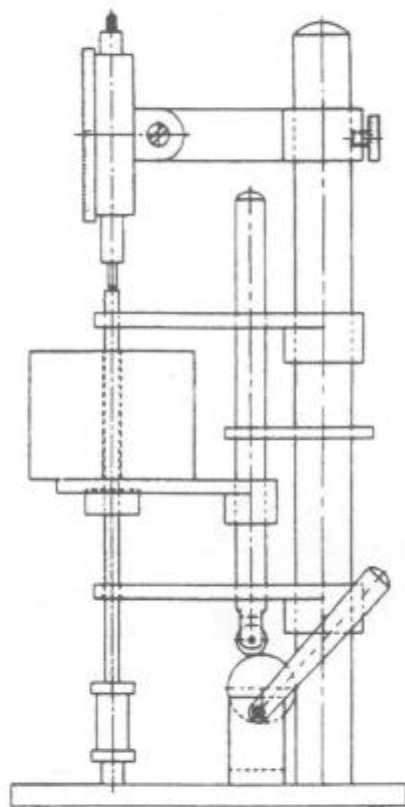


图 6 压应变器具

6.6.1.2 其他器具:同于 6.5.1.2~6.5.1.6。

## 6.6.2 试样制备

试样制备同于 6.5.2。

## 6.6.3 步骤

按下述时间表进行试验,其中  $t$  是制造厂规定的凝固时间。

- a)  $t+60\text{ s}$ :将试样放在压应变底座上,对其加荷  $125\text{ g} \pm 10\text{ g}$ ,产生应力约为  $0.01\text{ N/mm}^2$ ;
- b)  $t+90\text{ s}$ :读取百分表数值,记录为读数  $a$ ;
- c)  $t+120\text{ s}$ :在  $10\text{ s}$  内,负荷增至  $1\ 250\text{ g} \pm 10\text{ g}$ ,产生的总应力约为  $0.1\text{ N/mm}^2$ ;
- d)  $t+150\text{ s}$ :读取百分表数值,记录为读数  $b$ 。

注 5: 在试验步骤开始之前,将百分表的零点调至在低于  $b$  的位置上。

## 6.6.4 结果

按式(2)以百分比计算压应变:

$$100 \times \left( \frac{a-b}{20} \right) \dots\dots\dots(2)$$

式中: 20——模具的高度,单位是 mm。

记录三个试样平均压应变值作为试验结果。

## 6.7 抗压强度

## 6.7.1 器具

能提供加荷速度为  $20\text{ mm/min} \pm 2\text{ mm/min}$ ,满足 6.7.3 中要求力值记录精度  $1\text{ N}$  的压缩试验装置。

6.7.2 试样制备

试样制备同于 6.5.2。

6.7.3 步骤

在制造厂规定的固化时间后 60 s,将两端盖有胶带的试样放在压缩试验装置的加荷台上,对试样以 20 mm/min±2 mm/min,进行加荷,直至有加荷试验图中第一次显示断裂。

注 6:加荷过程中,出现加荷减 10%或更多时表明试样发生断裂,记录断裂时的力,精确到 1 N。

6.7.4 结果

按式(3)计算抗压强度  $K$ ,单位 MPa。

$$K = \frac{4F}{\pi d^2} \dots\dots\dots(3)$$

式中:  $F$ ——断裂时的力,单位是 N;

$d$ ——试样直径(等于试样模具的内径),单位是 mm。

将三个试样的平均抗压强度作为试验结果。

7 检验规则

7.1 藻酸盐印模材料应由制造厂技术检验部门进行检查,合格后方可提交验收。

7.2 藻酸盐印模材料必须成批提交检查,检查分为逐批检查(出厂检查)和周期检查(型式试验和例行试验)。

7.3 逐批检查

7.3.1 按 GB/T 2828 的规定进行。

7.3.2 抽样方案类型采用一次抽样,抽样方案严格性从正常抽样方案开始。其缺陷分类、检查项目、检查水平和 AQL(合格质量水平)按表 1 的规定。

表 1

不合格分类	重 缺 陷	轻 缺 陷
不合格分类组	I	I
检查项目	4.6,4.8,4.9 条	4.2,4.3,4.4 条
检查水平	S-1	I
AQL	2.5	4.0

7.3.3 转移规则

7.3.3.1 藻酸盐印模材料在进行正常检查时,若有不多于连续五批中有两批经初次检查(不包括再次提交检查的批)不合格,则从下一批检查转到加严检查。在修正缺陷时,若影响其他试验组,再检查哪些项目,由质量部门和接收方决定。

7.3.3.2 从加严检查到正常检查,从正常检查到放宽检查,从放宽检查到正常检查,从加严检查到暂停检查应符合 GB/T 2828 的规定。

7.4 周期检查

7.4.1 周期检查按 GB/T 2829 的规定进行。

7.4.2 周期检查前应先进行逐批检查、从逐批检查合格的批中抽取样本进行周期检查。

7.4.3 周期检查采用一次抽样方案、判断水平为 II,其检查项目、判定组数和 RQL(不合格质量水平)按表 2 的规定。

表 2

检查项目	检查周期	判定组数	RQL
4.5	新产品投产前(包括在产产品和转产产品);国家监督抽查、产品质量认证或国家有关规定必须检测时;间隔一年以上再投产时;在设计、工艺或材料有重大改变时。	$n=5[A_1=0 R_1=1]$	40
4.7、4.10	六个月一次		

7.4.4 周期检查合格,必须是本周期内所有试验组周期检查都合格,否则就认为周期检查不合格。

## 8 产品说明书

每一内包装件附产品说明书,产品说明书至少应有如下内容:

- a) 为使材料各组分分布均匀,对其预处理(摇动或震荡)的有关信息;
- b) 粉水比:粉以克为单位,水以克或毫升为单位,以便调和和使用;
- c) 调和时间;
- d) 总工作时间;
- e) 固化时间:在 23℃ 蒸馏水或去离子水条件;
- f) 所提供的固化时间包括了调和时间和最短操作时间,并且是在与 23℃ 蒸馏水或去离子水条件下进行调和;
- g) 调和水的温度和硬度(指自来水)对调和时间、固化时间以至总工作时间影响的有关信息;
- h) 为获得最精确的印模,在清除印模上的唾液或碎渣后,立即浇铸石膏的建议;
- i) 提供至少对符合 ISO 6873 要求的 3 型、4 型石膏与藻酸盐印模材料是配伍的有关验证信息;
- j) 提示材料应贮存在极密闭容器中。
- k) 注册号。

## 9 包装和标记

### 9.1 包装和标记

材料装在与互不污染的容器中。

### 9.2 标记

#### 9.2.1 外包装的标示和标记

用于零售产品外包装或容器应清楚标明如下信息:

- a) 制造厂名、地址和产品商标;
- b) 以分或秒作单位的“固化时间”;
- c) 贮存条件;
- d) 在贮存条件下,材料成分最易变质的期限(年或月);
- e) 注册号。

#### 9.2.2 贴近容器的标示和标记

在藻酸盐印模粉贴近容器包装中至少应清楚标明如下信息:

- a) 制造厂名、地址和产品商标;
- b) 以分或秒作单位的“固化时间”;
- c) 贮存条件;
- d) 贮存条件下的保质期;

- e) 最小净质量,以克或千克表示;
- f) 批号。

9.2.3 内包装件的标示和标记

藻酸盐印模粉内包装件上应清楚标明如下信息:

- a) 制造厂名、地址和产品商标;
- b) 以分或秒作单位的“固化时间”;
- c) 贮存条件;
- d) 贮存条件下的保质期;
- e) 最小净质量,以克或千克表示;
- f) 批号;
- g) 注册号。

9.2.4 配比器具的标记:

若提供材料配比器具,应作出标记,以防因使用中产生误解。

---

中华人民共和国医药  
行业 标 准  
齿科藻酸盐印模材料  
YY 1027—2001

中国标准出版社出版  
北京复兴门外三里河北街16号  
邮政编码:100045

电话:68523946 68517548

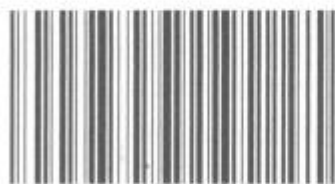
中国标准出版社秦皇岛印刷厂印刷  
新华书店北京发行所发行 各地新华书店经售

开本 880×1230 1/16 印张 1 字数 24 千字  
2001年8月第一版 2001年8月第一次印刷  
印数 1—800

书号: 155066·2-13761 定价 18.00 元  
网址 [www.bzcbbs.com](http://www.bzcbbs.com)

科目 578—587

版权专有 侵权必究  
举报电话:(010)68533533



YY 1027-2001