



中华人民共和国医药行业标准

YY 0714.2—2016/ISO 10139-2:2009
代替 YY 0714.2—2009

牙科学 活动义齿软衬材料 第 2 部分：长期使用材料

Dentistry—Soft lining material for removable dentures—
Part 2: Materials for long-term use

(ISO 10139-2:2009, IDT)

2016-03-23 发布

2018-01-01 实施



国家食品药品监督管理总局 发布

前 言

本部分的全部技术内容为强制性。

YY 0714《牙科学 活动义齿软衬材料》由两部分组成：

——第 1 部分：短期使用材料；

——第 2 部分：长期使用材料。

本部分为 YY 0714 的第 2 部分。

本部分按照 GB/T 1.1—2009 给出的规则起草。

本部分代替 YY 0714.2—2009《牙科学 活动义齿软衬材料 第 2 部分：长期使用材料》，与 YY 0714.2—2009 相比，主要技术变化如下：

- 删除了针入深度(2009 年版中 5.1)及相应的试验方法(2009 年版 6.3)；
- 删除了针入深度比率(2009 年版 5.2)及相应的试验方法(2009 年版 6.3)；
- 修改了分类(见第 4 章,2009 年版第 4 章)；
- 增加了粘接强度(见 5.3)及其试验方法(见 7.3)；
- 增加了吸水值(见 5.4)及其试验方法(见 7.4)；
- 增加了溶解值(见 5.5)及其试验方法(见 7.4)。

本部分使用翻译法等同采用 ISO 10139-2:2009《牙科学 活动义齿软衬材料 第 2 部分：长期使用材料》。

与本部分中规范性引用的国际文件有一致性对应关系的我国文件如下：

- GB/T 531.1—2008 硫化橡胶或热塑性橡胶 压入硬度试验方法 第 1 部分：邵氏硬度计法(邵尔硬度)(ISO 7619-1:2004, IDT)；
- GB/T 6682—2008 分析实验室用水规格和试验方法(ISO 3696:1987, MOD)；
- GB/T 7408—2005 数据元和交换格式 信息交换 日期和时间表示法(ISO 8601:2004, IDT)；
- GB/T 9258.1—2000 涂附磨具用磨料 粒度分析 第 1 部分：粒度组成(idt ISO 6344-1:1998)；
- GB/T 9937(所有部分) 口腔词汇[ISO 1942(所有部分), IDT]；
- YY 0270.1—2011 牙科学 基托聚合物 第 1 部分：义齿基托聚合物(ISO 20795-1:2008, IDT)。

请注意本文件的某些内容可能涉及专利。本文件的发布机构不承担识别这些专利的责任。

本部分由国家食品药品监督管理局提出。

本部分由全国口腔材料和器械设备标准化技术委员会(SAC/TC 99)归口。

本部分起草单位：国家食品药品监督管理局北大医疗器械质量监督检验中心、上海二医张江生物材料有限公司、日进齿科材料(昆山)有限公司。

本部分主要起草人：林红、白伟、江岚、徐正国、孙志辉、郑睿、夏俊、沈熙炜。

本部分首次发布于 2009 年 6 月。

引 言

在 YY 0714 的本部分中,根据材料的软硬程度,对长期使用的口腔软衬材料进行分类。尽管没有证据表明哪一个软硬程度的材料更好,但是这一分类目的是有助于临床医生获取更多信息,并做出恰当的选择。

本部分增加了对义齿基托粘接强度、吸水性以及溶解度的要求。采用了一种新的测试软衬材料硬度的试验,即邵氏 A 硬度试验。该试验取代了 YY 0714.2—2009 中的针入试验。

本部分不包含对可能的生物学危害的定性和定量要求,但推荐在评价可能的生物学危害时,请参见 YY/T 0268 和 GB/T 16886.1。

牙科学 活动义齿软衬材料 第 2 部分:长期使用材料

1 范围

YY 0714 的本部分规定了长期使用的义齿软衬材料的软硬度、粘附性、吸水性和溶解性以及包装、标识和制造商说明书的要求。这些材料也可用于颌面修复。

2 规范性引用文件

下列文件对于本文件的应用是必不可少的。凡是注日期的引用文件,仅注日期的版本适用于本文件。凡是不注日期的引用文件,其最新版本(包括所有的修改单)适用于本文件。

ISO 1942(所有部分) 口腔词汇(Dentistry—Vocabulary)

ISO 3696 分析实验室用水规格和试验方法(Water for analytical laboratory use—Specification and test methods)

ISO 6344-1 涂附磨具用磨料 粒度分析 第 1 部分:粒度组成(Coated abrasives—Grain size analysis—Part 1; Grain size distribution test)

ISO 7619-1 硫化橡胶或热塑性橡胶 压入硬度试验方法 第 1 部分:邵氏硬度计法(邵尔硬度) [Rubber, vulcanized or thermoplastic—Determination of indentation hardness—Part 1; Durometer method (Shore hardness)]

ISO 8601 数据元和交换格式 信息交换 日期和时间表示法 (Data elements and interchange formats—Information exchange—Representation of dates and times)

ISO 20795-1 牙科学 基托聚合物 第 1 部分:义齿基托聚合物 (Dentistry—Base polymers—Part 1; Denture base polymers)

3 术语和定义

ISO 1942 界定的以及下列术语和定义适用于本文件。

3.1

义齿软衬材料 soft denture lining material

柔软弹性的材料,粘接于义齿的组织面,以减轻支撑组织的损伤。

3.2

长期使用 long-term use

使用时间超过 28 d。

3.3

直接包装容器 immediate container

与材料直接接触的容器。

4 分类

对长期使用的义齿软衬材料,按 7.2 对 24 h 邵氏 A 硬度试样的测定(5.1)进行如下分型:

- A型:软;
- B型:超软。

5 要求

5.1 邵氏 A 硬度, 24 h

按 7.2.3.2 对 24 h 的试样进行 5 s 的邵氏 A 硬度试验,材料应符合表 1 中所示的相应型号的要求。对于指定型号的材料,3 个试样中至少有 2 个试样的邵氏 A 硬度平均值应符合表 1 中所示的相应型号的要求,如果 2 个或 2 个以上试样的邵氏 A 硬度值大于 50,则该产品不符合本部分的要求。

表 1 邵氏 A 硬度, 24 h—5 s

型号	邵氏 A 硬度(24 h—5 s)
A(软)	$25 < \text{邵氏 A 硬度} \leq 50$
B(超软)	邵氏 A 硬度 ≤ 25

5.2 邵氏 A 硬度, 28 d

按 7.2.3.3 对 28 d 的试样进行 5 s 的邵氏 A 硬度试验,3 个试样中至少有 2 个试样的邵氏 A 硬度值应符合表 2 中所示的相应型号的要求,对于 A 型材料,如果 2 个或 2 个以上的试样的结果大于 55,或 B 型材料大于 35,则该产品不符合本部分的要求。

表 2 邵氏 A 硬度, 28 d—5 s

型号	邵氏 A 硬度(28 d—5 s)
A(软)	≤ 55
B(超软)	≤ 35

5.3 粘接强度

按 7.3 进行试验,软衬与基托的粘接强度,A 型材料的 10 个试样中至少有 8 个试样应不低于 1.0 MPa;B 型材料的 10 个试样中至少有 8 个试样应不低于 0.5 MPa。

5.4 吸水值

按 7.4 进行试验,5 个试样中至少有 4 个试样单位体积增加的质量(吸水值)应不超过 $20 \mu\text{g}/\text{mm}^3$ 。

5.5 溶解值

按 7.4 进行试验,5 个试样中至少有 4 个试样单位体积减少的质量(溶解值)应不超过 $3 \mu\text{g}/\text{mm}^3$ 。

按 7.4 试验,如果 5 个试样中至少有 2 个试样的单位体积减少的质量(溶解值)超过 $3 \mu\text{g}/\text{mm}^3$,制造商应声明该材料的溶解的量和所溶出的物质。

6 取样

试验样品应从同一批次的一个或多个零售包装抽取,样品量应充足,并能保证足够进行规定的试验,以及必要的重复试验。

7 试验方法

7.1 试验条件

除非厂商另有规定,试样的制备和试验应在 $(23\pm 2)^{\circ}\text{C}$ 的温度下进行。试验仪器应保证处于校准状态。

7.2 邵氏 A 硬度

7.2.1 器具

7.2.1.1 邵氏 A 型硬度计,符合 ISO 7619-1 要求,精度为 1 HS。

7.2.1.2 水浴,能够保持 $(37\pm 1)^{\circ}\text{C}$,水符合 ISO 3696 中的 2 级水。

7.2.1.3 模具,由光滑平整的金属片或聚合物片制成,作为能够制备直径不小于 35 mm,厚度不小于 6 mm 的试样的模板。必要时使用模具分离剂以避免材料黏附,如聚四氟乙烯喷雾。

7.2.1.4 定时器,精度为 0.1 s。

7.2.2 试样制备

每个试样均应在按制造商说明的模具型腔内制作。试样从模具中取出后,应保存于 $(37\pm 1)^{\circ}\text{C}$ 的水浴(7.2.1.2)中 $(24\pm 1)\text{h}$,再进行试验。试样应制备 3 个。

7.2.3 试验步骤

7.2.3.1 总则

按 7.2.3.2,7.2.3.3 和 ISO 7619-1 对 3 个试样的每一个试样进行试验。测量时,将样品放在平整且坚固的台面上,逐渐将邵氏 A 型硬度计(7.2.1.1)压头向试样表面降下,直至压头刚好接触试样表面。试样表面和邵氏 A 型硬度计接触面应当位于同一平面上。确保硬度计压头垂直试样表面。每个试样试验时进行 5 次测量。加载点应均匀分布在试样表面,并应距试样边缘至少 5 mm。

7.2.3.2 邵氏 A 硬度试验,24 h 试样

试样制备 24 h 后,将试样移出水浴(7.2.1.2),并立即进行邵氏 A 硬度测量。用计时器(7.2.1.4)计时,记录加载 5 s 时的硬度值。在试样移出水浴后的 $(2\pm 1)\text{min}$ 内完成所有记录。然后将试样放回水浴中。计算 3 个试样中每个试样的 5 次邵氏 A 硬度值的均值(记为 a 、 b 和 c)。

试验后,将试样放回水浴再保存 27 d,每 7 天换一次水,水应符合 ISO 3696 中 2 级水的要求。

7.2.3.3 邵氏 A 硬度试验,28 d 试样

第一次试验后的 27d,将试样从水浴(7.2.1.2)中取出,并立即进行邵氏 A 硬度试验。用计时器(7.2.1.4)计时,记录加载后 5 s 时的硬度值。在试样移出水浴后的 $(2\pm 1)\text{min}$ 内完成所有记录。确保每次测量点与之前的测量点间的距离不小于 2 mm。计算 3 个试样中每个试样的 5 次邵氏 A 硬度值的均值(记为 x 、 y 和 z)。

7.2.4 结果表述

以表 3 的形式记录 3 个试样中每个试样的试验结果。

表 3 邵氏 A 硬度

试样时间	试样的邵氏 A 硬度平均值		
	1	2	3
24 h	a	b	c
28 d	x	y	z

7.3 粘接强度

7.3.1 材料

7.3.1.1 聚丙烯酸酯类义齿基托材料,与 8.3 g)说明书推荐的材料一致,并符合 ISO 20795-1 的要求。

7.3.1.2 标准金相砂纸,符合 ISO 6344-1 的 P500 砂纸(粒度中值为 30 μm)。

7.3.1.3 水浴,能够保持稳定的温度(37 ± 1) $^{\circ}\text{C}$,水符合 ISO 3696 的 2 级水。

7.3.1.4 卡圈,由聚乙烯或其他非黏附性材料制成,切取于合适的管子,内径为(10 ± 0.5)mm,厚度为(3 ± 0.25)mm。

7.3.1.5 千分尺或测径器,精度为 0.01 mm,有平行测量端。

7.3.1.6 夹具,如 G 型钳或类似装置。

7.3.1.7 拉伸试验机,带有垂直装配,能够均匀的以 10 mm/min 的速度移位。

7.3.2 聚丙烯酸酯类义齿基托试样片制备

聚丙烯酸酯类义齿基托试样片的制备,根据制造商推荐的方法制备尺寸为(25 ± 3)mm²、厚度为(3 ± 0.5)mm 的聚丙烯酸酯类义齿基托(7.3.1.1)试样片。按推荐的固化程序在石膏模腔内制备试样。试样片可以单独制作,也可以从大片(大于 80 mm \times 80 mm)切取。

用 P500 的砂纸对其表面进行研磨(湿的)时,应保持试样片两平面平行,确保每个试样片的大小与前面所述的尺寸一致。打磨后避免接触粘接表面。

使用前将试样片贮存在(37 ± 1) $^{\circ}\text{C}$ 水浴(7.3.1.3)中(28 ± 2)d。

用千分尺或测径器(7.3.1.5)测量聚乙烯卡圈(7.3.1.4)的内径,精确到 0.05 mm,并据此计算粘接面积 A,单位为平方毫米。

7.3.3 试样制备

使用制造商提供的软衬材料和粘接材料时,应按制造商提供的说明书进行调和、使用和固化。

从水浴中取出聚丙烯酸酯类试样片后,立即按制造商推荐的方法或按照 7.4.4.2 方法干燥试样,然后根据制造商说明书将粘接剂涂到两个聚丙烯酸酯类试样片的粘接面。避免触碰粘接面。

将已制备好(已调和好的)的软衬材料稍过量充填于由卡圈(7.3.1.4)限制的聚丙烯酸酯类试样片的粘接面上(见图 1)。在固化过程中,用夹具(7.3.1.6)夹紧聚丙烯酸酯类试样片。除有推荐更高的固化温度外,应将整套夹紧装置维持在(23 ± 2) $^{\circ}\text{C}$ 室温下。将软衬材料粘接到基托表面 1 h 后,将粘接好的试样放入(37 ± 1) $^{\circ}\text{C}$ 水浴(7.3.1.3)中保存(23 ± 1)h。

至少制备 10 个试样。

7.3.4 拉伸试验步骤

从水浴中取出试样后立刻放置到拉伸试验机(7.3.1.7)上。将试样垂直对准固定在拉伸试验机上。保证试验过程中试样保持垂直对准而不产生扭力。可以使用氰基丙烯酸酯粘接剂将一段 PMMA 柱粘

到聚丙烯酸酯类试样片的表面有助于保证试样的垂直对准(见图1)。PMMA柱的使用仅限于拉伸试验开始前或软衬试样粘接后。

以 10 mm/min 的位移速度进行拉伸试验,记录拉伸过程中最大负荷 F 。

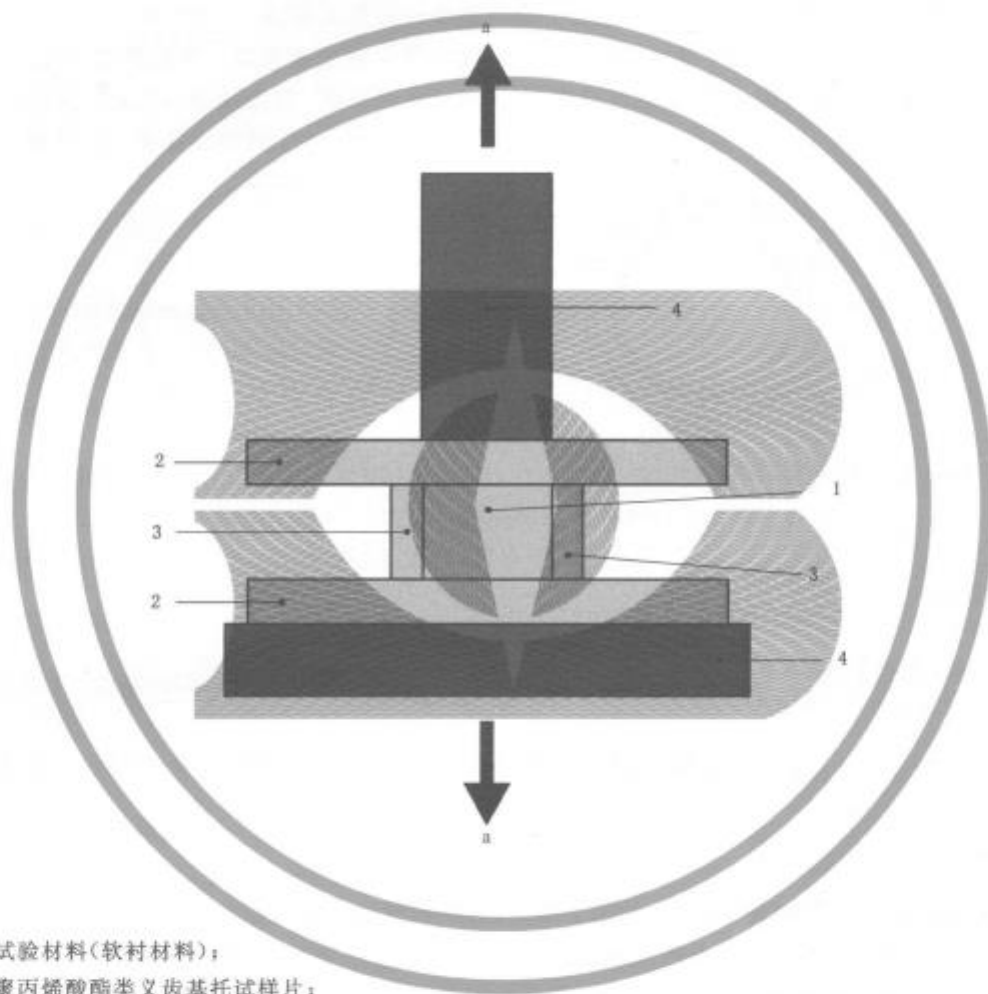
对全部 10 个试样进行如上试验,并根据下式计算每个试样的粘接强度 B (单位为 MPa)。

$$B = \frac{F}{A}$$

式中:

F ——剥离前的最大载荷,单位为牛顿(N);

A ——粘接面积,单位为平方毫米(mm^2)。



说明:

- 1——试验材料(软衬材料);
- 2——聚丙烯酸酯类义齿基托试样片;
- 3——卡圈;
- 4——PMMA柱(随意);
- a——拉伸力方向。

图1 拉伸粘接强度试验装置图

7.4 吸水性和溶解性

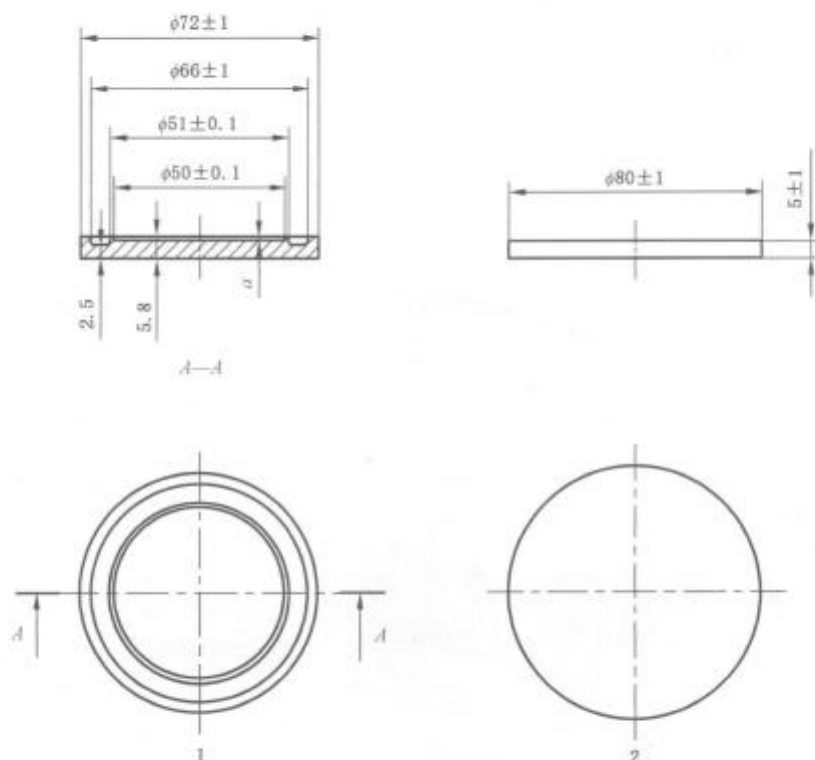
7.4.1 材料

7.4.1.1 聚酯膜薄片,厚度(50 ± 25) μm ,能够覆盖钢模(7.4.2.1)。

7.4.1.2 硅胶,新近在(130 ± 5) $^{\circ}\text{C}$ 温度下,经过(300 ± 10)min干燥处理。

7.4.1.3 水,符合 ISO 3696 的 2 级水。

单位为毫米



说明:

1——模具;

2——盖子;

a ——制备试样的模具深度(0.5 ± 0.05)mm。

注:未标注部分的尺寸公差为 ± 0.2 mm。

图 2 制备吸水性和溶解性试样的不锈钢模具和盖子

7.4.2 器具

7.4.2.1 圆形不锈钢模具和盖子,尺寸如图 2 所示,分别包埋于一套义齿型盒的上下两部分石膏中。

7.4.2.2 液压或手动压力机和压力钳,适用时。

7.4.2.3 千分尺或测径器,精度为 0.01 mm,有平行测量端。

7.4.2.4 支架,保证试样相互平行又彼此分离。

7.4.2.5 保干器,2 个。

7.4.2.6 恒温箱,保持(37 ± 1) $^{\circ}\text{C}$ 。

7.4.2.7 带聚合物涂覆的镊子。

7.4.2.8 毛巾,清洁干燥。

7.4.2.9 分析天平,精度为 0.1 mg。

7.4.3 试样制备

制备 5 个试样,每个试样制备需单独调和。将调和好的软衬材料装填到模具(7.4.2.1)中,并把聚酯薄膜(7.4.1.1)覆盖的不锈钢模具盖盖在模具上。按照制造商说明书处理混合物,但操作过程中要保留

聚酯薄膜。

用千分尺或测径器(7.4.2.3)测量,保证每个试样直径 (50 ± 1) mm,厚度 (0.5 ± 0.1) mm,且上下表面平坦。

7.4.4 试验步骤

7.4.4.1 试样恒定

将试样放在盛有新干燥过的硅胶(7.4.1.2)的保干器(7.4.2.5)内的支架(7.4.2.4)上。再将保干器放入 (37 ± 1) ℃的恒温箱中(7.4.2.6),贮存 (23 ± 1) h。然后将保干器从恒温箱中取出。

将试样连同支架取出后,一起移入到另一个盛有新干燥过的硅胶的保干器中。该第二个保干器应保存在 (23 ± 2) ℃的环境中。试样在该保干器中贮存 (60 ± 10) min后,进行称量。

用分析天平(7.4.2.9)称量试样,精确到0.1mg。除在尽可能短的时间内从保干器内取放试样外,保干器应一直密封。所有试样称重后,试样连同支架放回有新干燥硅胶的第一个保干器中,并将保干器放在恒温箱内。

重复上述步骤,直至试样质量恒定,记录为 m_1 ;也称为“恒定质量”。所谓“恒定质量”是指试样在连续2次称重时,每个试样的质量损失不大于0.2mg。此时,测量每个试样的直径和厚度精确至0.01mm。用3次直径测量值的平均值和5次厚度测量值的平均值,计算每个试样的体积 V 。厚度测量方法是:1次在圆心,4次在圆周的等分位置上测量。

7.4.4.2 试样浸水

将恒定的试样在 (37 ± 1) ℃的水(7.4.1.3)中贮存 $7 \text{ d} \pm 2 \text{ h}$ 。然后,用带有聚合物覆盖的镊子(7.4.2.7)将试样从水中取出,用清洁干燥的毛巾(7.4.2.8)吸干肉眼可见的水迹,然后在空气中晃动 (15 ± 1) s,在从水中取出 (60 ± 10) s时,称重(精确到0.1mg),记录为 m_2 。

7.4.4.3 试样再恒定

试样称重后,再按照7.4.4.1所述将试样放在保干器中直至质量再次恒定,记录为 m_3 ,称为“再恒定质量”。

再恒定条件应等同于第一次干燥过程,在保干器中的试样数量相同,硅胶也是新干燥的。

7.4.5 计算和结果表述

7.4.5.1 吸水性

根据下式,计算5个试样各自的吸水值 w_{SP} ,单位为微克每立方毫米($\mu\text{g}/\text{mm}^3$):

$$w_{\text{SP}} = \frac{m_2 - m_3}{V}$$

式中:

m_2 ——试样浸水后的质量(见7.4.4.2),单位为微克(μg);

m_3 ——试样再恒定质量(见7.4.4.3),单位为微克(μg);

V ——试样体积(见7.4.4.1),单位为立方毫米(mm^3)。

将吸水性的计算值修约至 $1 \mu\text{g}/\text{mm}^3$ 。

7.4.5.2 溶解性

根据下式计算5个试样各自在浸水过程中每单位体积析出的可溶物质 w_{SI} ,以微克每立方毫米表示($\mu\text{g}/\text{mm}^3$):

$$w_{\text{sl}} = \frac{m_1 - m_2}{V}$$

式中:

m_1 ——试样的恒定质量(见 7.4.4.1),单位为微克(μg);

m_2 ——试样再恒定质量(见 7.4.4.3),单位为微克(μg);

V ——试样体积(见 7.4.4.1),单位为立方毫米(mm^3)。

对计算的溶解值修约,修约至 $0.1 \mu\text{g}/\text{mm}^3$ 。

8 制造商提供的包装、标识和使用说明书的要求

8.1 包装

各组分应包装于密封的内包装容器中,制作容器的材料既不污染内容物也不允许外来污染物进入。直接包装的容器(内包装)应有外包装,以防在运输和存储期间破损或泄漏。

注:一个外包装中可含几个内包装,作为一个独立单元。

8.2 标识

外包装以及若适用各组分的内包装或包装应当清楚的标明下列信息:

- a) 产品名称;
 - b) 制造商名称和(或)商标和地址,和(或)销售国代理商;
 - c) 内容物的描述应包含下列内容:
 - 1) 材料类型,依据 7.2 所测得的邵氏 A 硬度分型;
 - 2) 本部分的标准编号,即 YY 0714.2;
 - 3) 材料的化学成分,例如:热凝或自凝丙烯酸酯类聚合物,硅树脂;
 - 4) 关于产品是用于活动义齿或颌面修复长期用软衬材料的声明;
 - 5) 可溶出物的量和类型(如果材料溶解性大于 $3 \mu\text{g}/\text{mm}^3$,见 5.5);
 - d) 以克(g)或毫升(mL)表示的各组分的净含量;
 - e) 材料的批号;
 - f) 失效日期,根据 ISO 8601 规定表示,超过该日期后材料不具备所需性能(月、年);
 - g) 推荐的贮存条件;
 - h) 若适用,对有毒的、危险的、易燃的、有刺激的特性和液体的闪点应有必要危险警示;
 - i) 材料中使用了含有药物活性成分的声明;
- 当产品包装太小而不能将上述条件全部写下时,说明书应当以附加说明的插页方式附于外包装内。

8.3 制造商使用说明书

每个包装都应附有使用说明书,使用说明书至少应包括以下信息:

- a) 8.2 中,除 8.2 e) 和 8.2 f) 外,所列信息;
- b) 应用范围;
- c) 若适用应列出禁忌证、副作用和与其他物质的相互反应;
- d) 若适用,工作步骤的详细描述,包括下列信息:
 - 1) 指明如何准备与软衬粘接的基托表面;
 - 2) 材料的调和或准备的步骤,包括各组分的调和比例,以及必要的调和时间和工作时间等信息;
 - 3) (软衬)应用到义齿基托上、装盒和包埋的步骤;

- 4) 若适用,列出所有使用步骤的细节,包括固化过程、时间、温度、冷却、开盒及专用的设备;
- 5) 打磨和抛光的说明;
- 6) 若适用,所采用的任何步骤或方法,以保证软衬与基托的粘接;
- e) 应当列出患者对衬有软衬的义齿的保养方法和推荐的清洁方法,包括指出不适合清洁软衬的方法或材料;
- f) 给出环境条件,例如温度、湿度或环境光线可能会对材料产生副作用的信息;必要时给出废物处置的信息;
- g) 推荐与软衬材料相匹配的义齿基托材料的(化学)种类。

参 考 文 献

- [1] YY/T 0268—2008 牙科学 口腔医疗器械生物学评价 第1单元:评价与试验 (YY/T 0268—2008, neq ISO/FDIS 7405:2008)
- [2] GB/T 16886.1 医疗器械生物学评价 第1部分:风险管理过程中的评价与试验 (GB/T 16886.1—2011, ISO 10993-1:2009, IDT)
-

中华人民共和国医药
行业标准

牙科学 活动义齿软衬材料

第2部分:长期使用材料

YY 0714.2—2016/ISO 10139-2:2009

*

中国标准出版社出版发行
北京市朝阳区和平里西街甲2号(100029)
北京市西城区三里河北街16号(100045)

网址: www.spc.net.cn

总编室:(010)68533533 发行中心:(010)51780238

读者服务部:(010)68523946

中国标准出版社秦皇岛印刷厂印刷
各地新华书店经销

*

开本 880×1230 1/16 印张 1 字数 22 千字
2016年8月第一版 2016年8月第一次印刷

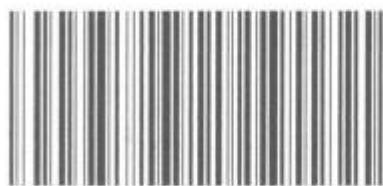
*

书号: 155066·2-30119 定价 24.00 元

如有印装差错 由本社发行中心调换

版权专有 侵权必究

举报电话:(010)68510107



YY 0714.2-2016